

## 1. ОБЩИЕ СВЕДЕНИЯ.

Основные технические данные.

Крутящий момент	8 Нм
Размер оси заслонки мм	Ø10—20 мм, □ 10-16
Рабочее напряжение	АС 100- 240 В
Частота	50 ... 60 Гц
Расчетная мощность	10.0 ВА
Вспомогательные переключатели	нет
Управляющий сигнал позиционный	2-х
Угол поворота	макс. 90°
Время поворота	<55 сек
Уровень шума	макс. 45 дБ
Класс защиты изолировано)	II (все
Степень защиты корпуса	IP 54
Рабочая температура	-20°...+50° С
Температура хранения	-40°...+70° С
Влажность конденсата	5%...95% без
Соединительный кабель	нет
Срок службы	50 000 циклов
Вес	<0.75 кг
Соответствие стандартам 85	ГОСТ 16264.1-

Электропривод — 1 шт., Монтажная планка — 1 шт., Упаковка — 1 комплект.

## 3. НАЗНАЧЕНИЕ.

Изделие применяется:

Для управления положением заслонки в клапане, вентиляционных систем, систем кондиционирования.

## 4. СХЕМА ПОДКЛЮЧЕНИЯ:

2-х позиционная

3-х позиционная

Микропереключатели конечных положений:

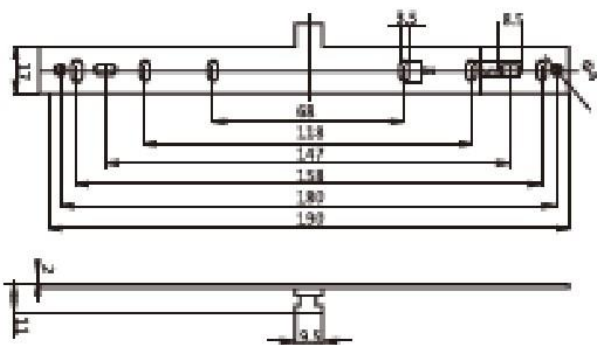
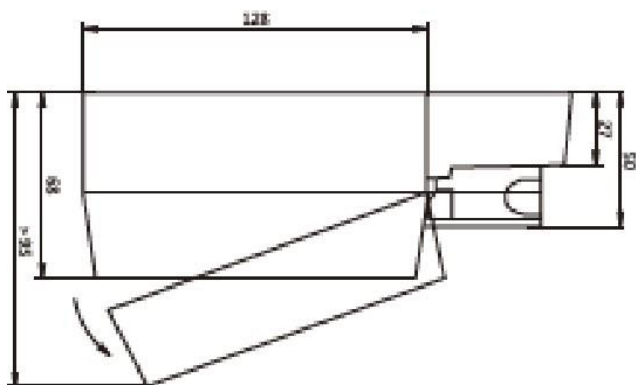
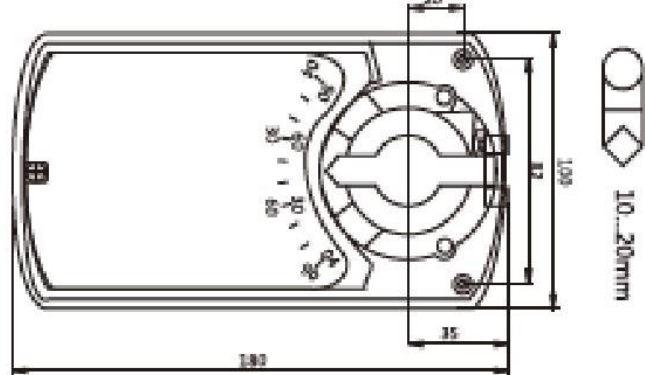
Заводская установка: 5° для **a**, 85° для **b**

Изготовитель оставляет за собой право вносить изменения в конструкцию изделия без предварительного уведомления с целью улучшения его потребительских качеств.

## 2. КОМПЛЕКТ ПОСТАВКИ.

ООО «Макосервис», + 7 (906) 719 08 16, <https://finedo.ru//>

**НАНОТЕК**  
ЭЛЕКТРИЧЕСКИЕ ПРИВОДЫ ДЛЯ ИНЖЕНЕРНЫХ СИСТЕМ



**ПАСПОРТ НА ЭЛЕКТРОПРИВОД:**

**NM 230 B**



ООО Макосервис: 121471, г. Москва, Можайское шоссе, д. 29,  
этаж 1, пом VI, к 41, оф 3, Тел.: (495) 162-00-57

ООО «Макосервис», + 7 (906) 719 08 16, <https://finedo.ru//>