

1. ОБЩИЕ СВЕДЕНИЯ.

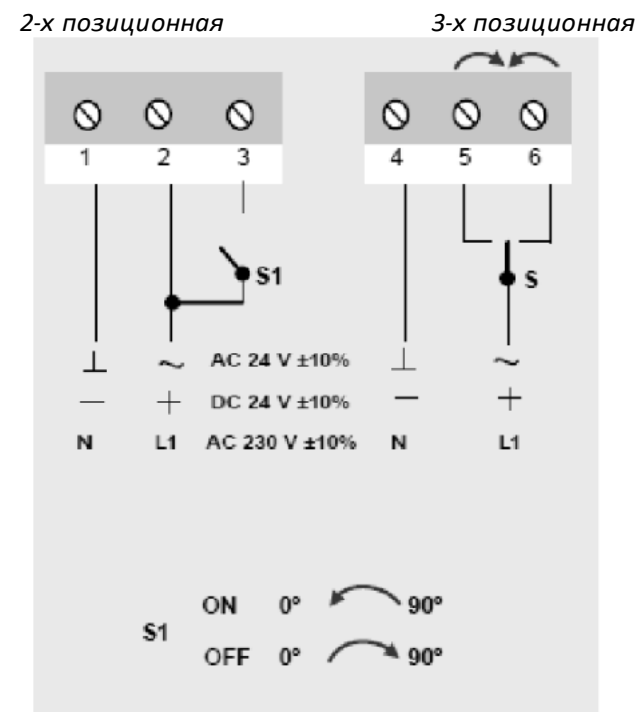
Основные технические данные BLE 230.

Крутящий момент	мин. 15 Нм
Размер оси заслонки	□ 12 мм
Рабочее напряжение 10%	АС 230 В ±
Частота	50 ... 60 Гц
Потребляемая мощность (вращение/удержание) Вт	5.0 Вт / 0.5
Расчетная мощность	10.0 ВА
Вспомогательные переключатели 230 В	3(1.5) А, АС
Управляющий сигнал позиционный	2-х, 3- х
Угол поворота механически)	90° (95°
Время поворота	<30 сек
Уровень шума	макс. 45 дБ
Класс защиты изолировано)	II (все
Степень защиты корпуса	IP 54
Рабочая температура	-20°...+50° С
Температура хранения	-40°...+70° С
Влажность конденсата	5%...95% без
Соединительный кабель	1 м
Срок службы	60 000 циклов
Вес	1.8 кг
Соответствие стандартам	ГОСТ 16264.1- 85

Изделие применяется:

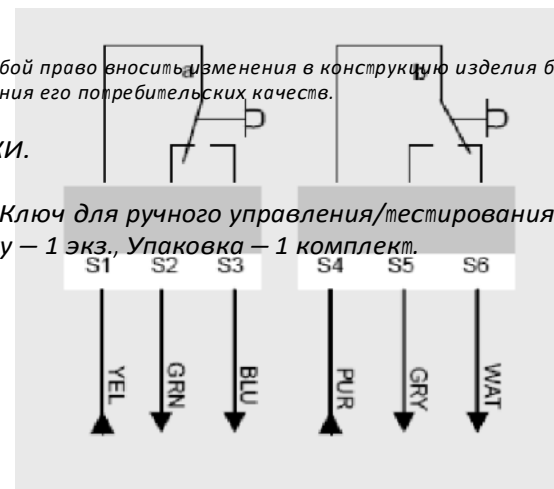
Для управления положением заслонки в противопожарном клапане / клапане дымоудаления, вентиляционных противопожарных систем, систем дымоудаления.

4. СХЕМА ПОДКЛЮЧЕНИЯ:



Микропереключатели конечных положений:

Заводская установка: 5° для **a**, 85° для **b**

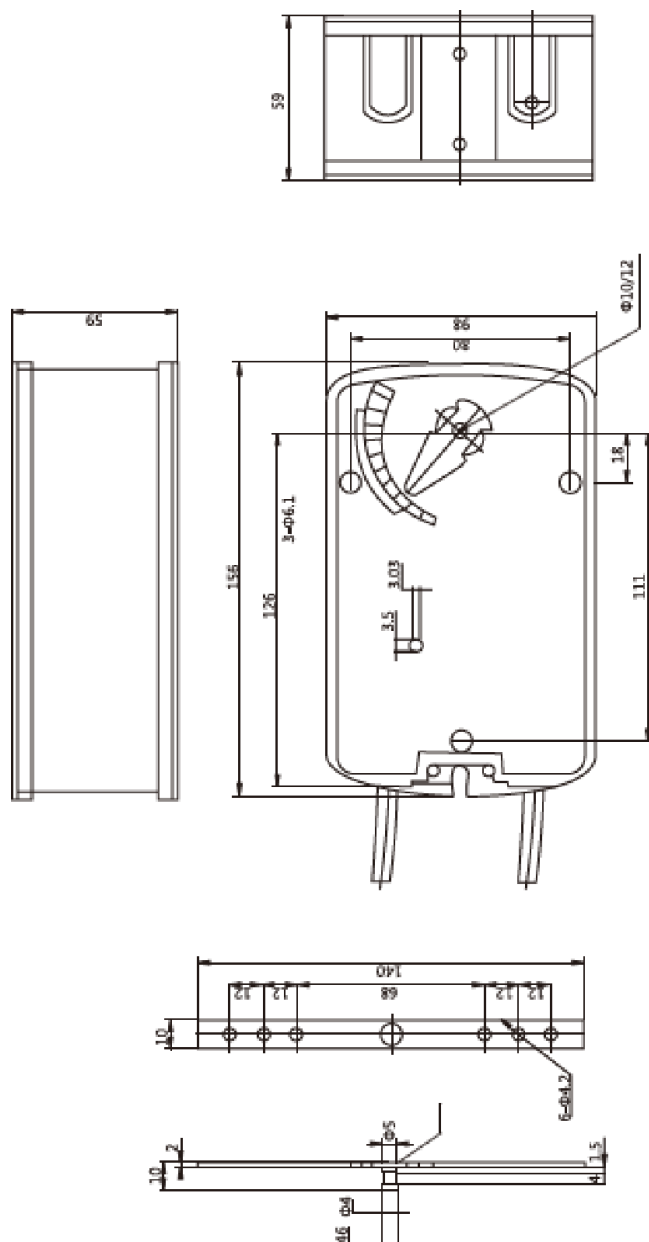


Изготовитель оставляет за собой право вносить изменения в конструкцию изделия без предварительного уведомления с целью улучшения его потребительских качеств.

2. КОМПЛЕКТ ПОСТАВКИ.

Электропривод – 1 шт., Ключ для ручного управления/тестирования привода – 1 шт., Руководство по монтажу – 1 экз., Упаковка – 1 комплект.

3. НАЗНАЧЕНИЕ.



ПАСПОРТ НА ЭЛЕКТРОПРИВОД:

BLE 230 B

